

ZADANIA OTWARTE KRÓTKIEJ ODPOWIEDZI

Zadanie 51. (2 pkt)

Rozwiąż równanie $\frac{2-3x}{1-2x} = -\frac{1}{2}$.

Zadanie 52. (2 pkt)

Rozwiąż układ równań $\begin{cases} x+3y=5 \\ 2x-y=3 \end{cases}$.

Zadanie 53. (2 pkt)

Rozwiąż nierówność $x^2 + 6x - 7 \leq 0$.

Zadanie 54. (2 pkt)

Rozwiąż równanie $2x^3 - x^2 - 6x + 3 = 0$.

Zadanie 55. (2 pkt)

O funkcji liniowej f wiadomo, że $f(1) = 2$ oraz, że do wykresu tej funkcji należy punkt $P = (-2, 3)$. Wyznacz wzór funkcji f .

Zadanie 56. (2 pkt)

Oblicz miejsca zerowe funkcji

$$f(x) = \begin{cases} 2x+1 & \text{dla } x \leq 0 \\ x+2 & \text{dla } x > 0 \end{cases}$$

Zadanie 57. (2 pkt)

Naszkluj wykres funkcji

$$f(x) = \begin{cases} 2x+1 & \text{dla } x \leq 0 \\ x+2 & \text{dla } x > 0 \end{cases}$$

Zadanie 58. (2 pkt)

Oblicz najmniejszą wartość funkcji kwadratowej $f(x) = x^2 - 6x + 1$ w przedziale $\langle 0, 1 \rangle$.

Zadanie 59. (2 pkt)

Wielomiany $W(x) = ax(x+b)^2$ i $V(x) = x^3 + 2x^2 + x$ są równe. Oblicz a i b .

Zadanie 60. (2 pkt)

Wyrażenie $\frac{3}{x-3} - \frac{x}{x+1}$ zapisz w postaci ilorazu dwóch wielomianów.

Zadanie 61. (2 pkt)

Napisz równanie prostej równoległej do prostej o równaniu $2x - y - 11 = 0$ i przechodzącej przez punkt $P = (1, 2)$.

Zadanie 62. (2 pkt)

Wyznacz równanie okręgu stycznego do osi Oy , którego środkiem jest punkt $S = (3, -5)$.

Zadanie 63. (2 pkt)

Wyznacz równanie okręgu o środku $S = (3, -5)$ przechodzącego przez początek układu współrzędnych.

Zadanie 64. (2 pkt)

Wyznacz równanie prostej zawierającej środkową CD trójkąta ABC , którego wierzchołkami są punkty: $A = (-2, -1)$, $B = (6, 1)$, $C = (7, 10)$.

Zadanie 65. (2 pkt)

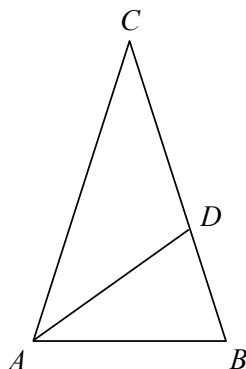
W trójkącie prostokątnym, w którym przyprostokątne mają długości 2 i 4, jeden z kątów ostrych ma miarę α . Oblicz $\sin \alpha \cdot \cos \alpha$.

Zadanie 66. (2 pkt)

Kąt α jest ostry i $\sin \alpha = \frac{1}{4}$. Oblicz $3 + 2\text{tg}^2 \alpha$.

Zadanie 67. (2 pkt)

Punkt D leży na boku BC trójkąta równoramiennego ABC , w którym $|AC| = |BC|$. Odcinek AD dzieli trójkąt ABC na dwa trójkąty równoramienne w taki sposób, że $|AB| = |AD| = |CD|$ (patrz rysunek). Oblicz miary kątów trójkąta ABC .

**Zadanie 68. (2 pkt)**

Oblicz pole trójkąta równoramiennego ABC , w którym $|AB| = 24$ i $|AC| = |BC| = 13$.

Zadanie 69. (2 pkt)

Liczby 4, 10, c są długościami boków trójkąta równoramiennego. Oblicz c .

Zadanie 70. (2 pkt)

Liczby 6, 10, c są długościami boków trójkąta równoramiennego. Oblicz c .

Zadanie 71. (2 pkt)

Liczby 6, 10, c są długościami boków trójkąta prostokątnego. Oblicz c .

Zadanie 72. (2 pkt)

Liczby $x - 1$, x , 5 są długościami boków trójkąta równoramiennego. Oblicz x .

Zadanie 73. (2 pkt)

Obwód czworokąta wypukłego $ABCD$ jest równy 50 cm. Obwód trójkąta ABD jest równy 46 cm, a obwód trójkąta BCD jest równy 36 cm. Oblicz długość przekątnej BD .

Zadanie 74. (2 pkt)

Ile wyrazów ujemnych ma ciąg (a_n) określony wzorem $a_n = n^2 - 2n - 24$ dla $n \geq 1$?

Zadanie 75. (2 pkt)

Liczby 2, $x-3$, 8 są w podanej kolejności pierwszym, drugim i czwartym wyrazem ciągu arytmetycznego. Oblicz x .

Zadanie 76. (2 pkt)

Wyrazami ciągu arytmetycznego (a_n) są kolejne liczby naturalne, które przy dzieleniu przez 5 dają resztę 2. Ponadto $a_3 = 12$. Oblicz a_{15} .

Zadanie 77. (2 pkt)

Ile jest liczb naturalnych czterocyfrowych takich, że w ich zapisie dziesiętnym występuje jedna cyfra nieparzysta i trzy cyfry parzyste?

Uwaga: przypominamy, że zero jest liczbą parzystą.

Zadanie 78. (2 pkt)

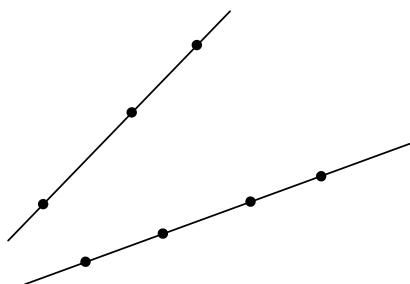
Ile jest liczb naturalnych dwucyfrowych podzielnych przez 15 lub 20?

Zadanie 79. (2 pkt)

Ile jest liczb naturalnych trzycyfrowych, w których cyfra dziesiątek jest o 2 większa od cyfry jedności?

Zadanie 80. (2 pkt)

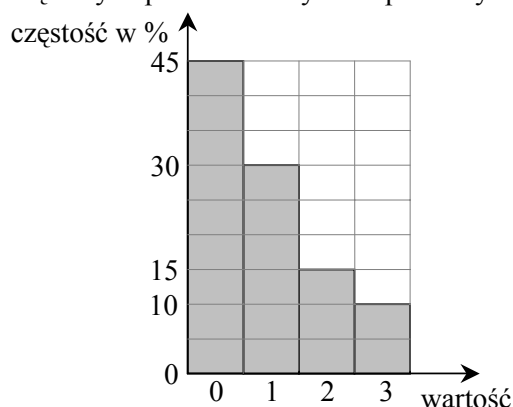
Na jednej prostej zaznaczono 3 punkty, a na drugiej 4 punkty (patrz rysunek). Ile jest wszystkich trójkątów, których wierzchołkami są trzy spośród zaznaczonych punktów?

**Zadanie 81. (2 pkt)**

Średnia arytmetyczna liczb: 3, 1, 1, 0, x , 0 jest równa 2. Oblicz x .

Zadanie 82. (2 pkt)

Oblicz średnią arytmetyczną danych przedstawionych na poniższym diagramie częstości

**Zadanie 83. (2 pkt)**

Oblicz medianę danych: 0, 1, 3, 3, 1, 1, 2, 1.

Zadanie 84. (2 pkt)

Oblicz medianę danych przedstawionych w postaci tabeli liczebności

wartość	0	1	2	3
liczebność	4	3	1	1

Zadanie 85. (2 pkt)

Ze zbioru liczb $\{1,2,3,4,5,6,7,8,9,10,11\}$ wybieramy losowo jedną liczbę. Oblicz prawdopodobieństwo otrzymania liczby podzielnej przez 3 lub przez 2.

Zadanie 86. (2 pkt)

Ze zbioru liczb naturalnych dwucyfrowych wybieramy losowo jedną liczbę. Oblicz prawdopodobieństwo otrzymania liczby podzielnej przez 15.

Zadanie 87. (2 pkt)

Rzucamy dwa razy symetryczną sześcienną kostką do gry. Oblicz prawdopodobieństwo otrzymania iloczynu oczek równego 5.

Zadanie 88. (2 pkt)

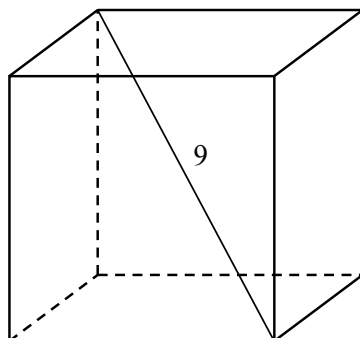
A i B są takimi zdarzeniami losowymi zawartymi w Ω , że $A \subset B$ oraz $P(A) = 0,3$ i $P(B) = 0,4$. Oblicz $P(A \cup B)$.

Zadanie 89. (2 pkt)

A i B są takimi zdarzeniami losowymi zawartymi w Ω , że $A \subset B$ oraz $P(A) = 0,3$ i $P(B) = 0,7$. Oblicz prawdopodobieństwo różnicy $B \setminus A$.

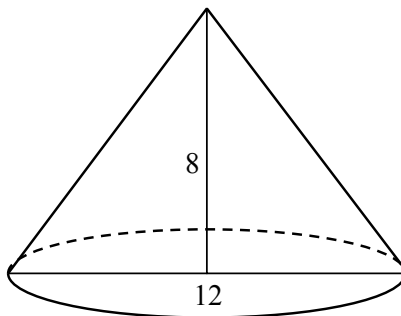
Zadanie 90. (2 pkt)

Przekątna sześcianu ma długość 9. Oblicz pole powierzchni całkowitej tego sześcianu.



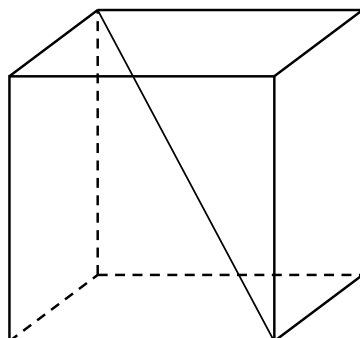
Zadanie 91. (2 pkt)

Przekrój osiowy stożka jest trójkątem równoramiennym o podstawie długości 12. Wysokość stożka jest równa 8. Oblicz pole powierzchni bocznej tego stożka.



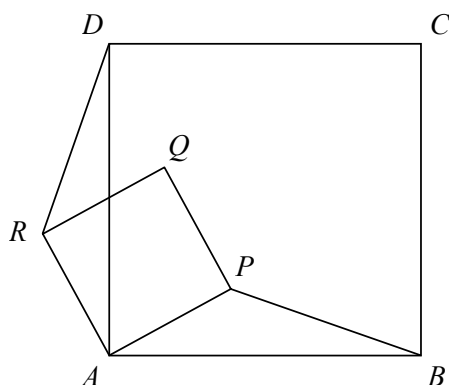
Zadanie 92. (2 pkt)

Oblicz sinus kąta między przekątną sześcianu a jego płaszczyzną podstawy.



Zadanie 93. (2 pkt)

Czworokąty $ABCD$ i $APQR$ są kwadratami (patrz rysunek). Udowodnij, że $|BP| = |DR|$.



Zadanie 94. (2 pkt)

Na boku BC trójkąta ABC wybrano punkt D tak, by $|\sphericalangle CAD| = |\sphericalangle ABC|$. Odcinek AE jest dwusieczną kąta DAB . Udowodnij, że $|AC| = |CE|$.

